



AF250 E

**AFFETTATRICE A GRAVITÀ LACCATE CON TRASMISSIONE A CINGHIA**

Varnished belt driven gravity slicers / Trancheurs gravité à courroie laqués  
/Lackierte Riemenantrieb-Schwerkraft-Aufschnittmaschinen / Cortadoras de fiambres por gravedad transmisión a correa

**Affettatrici progettate per l'installazione in piccoli spazi. Fusione in lega di alluminio laccato, design classico. Trasmissione a cinghia, silenzioso motore asincrono, lama forgiata in acciaio temperato, scorrimento carrello su boccole autolubrificanti, piatto porta merce in alluminio dotato di canalini di scorrimento che diminuiscono gli attriti, gruppo affilatore incorporato. Disponibile in due versioni:**

**Ce: Uso professionale, pulsantiera con comandi a bassa tensione e anello fisso di protezione lama.**

**DOM: Uso domestico, completa di micro/switch di protezione lama.**

Designed to fit in small spaces. Coated cast aluminium alloy construction, classic design. Belt/driven transmission, silent/running asynchronous motor, forged and hardened steel blade, carriage running on self/lubricating bushes, aluminium feed plate equipped with special sliding grooves to reduce friction, cast/in sharpener assembly. Available in two versions:

Ce: professional use, low/voltage controls and fix blade protection ring.

DOM: domestic use, equipped with blade guard safety microswitch.

Trancheurs de dimensions compactes. Fusion en alliage d'aluminium anodisé laqué, design classique, transmission à courroie, moteur asynchrone silencieux, lame en acier trempé et forgé, coulissement du chariot sur bagues autolubrifiantes, plateau porte/produit en aluminium avec glissières pour réduire le frottement, affûteur aluminium incorporé. Disponible en deux versions:

Ce: usage professionnel, panneau de commande basse tension et anneau de protection de lame fixe.

DOM: usage domestique, avec micro/interrupteur de protection de lame.

Schneidemaschinen für den Einsatz bei geringen Platzverhältnissen. Guss aus lackierter Aluminiumlegierung, klassisches Design. Riemengetriebe, geräuschloser Asynchronmotor, geschmiedete Klinge aus gehärtetem Stahl, Schlitten, der auf selbstschmierenden Buchsen gleitet, Aluminium/Warenplatte mit reibungsmindernden Gleitkanälen und eingebauter Schärfeinheit. Verfügbar in zwei Versionen:

Ce: Professioneller Gebrauch, Tastenfeld mit Niederspannungssteuerung und festem Klingenschutzring.

DOM: Heimgebrauch, komplett mit Klingenschutz/Mikroschalter.

Cortadoras de fiambres proyectadas para ser instaladas en pequeños espacios. Fundición en aleación de aluminio lacado, diseño clásico. Transmisión correa, motor asincrónico silencioso, cuchilla forjada en acero templado con deslizamiento del carro sobre aros autolubrificantes, plato contenedor de fiambres de aluminio dotado de canales de deslizamiento que disminuyen la fricción, afilador incorporado. Disponible en dos versiones:

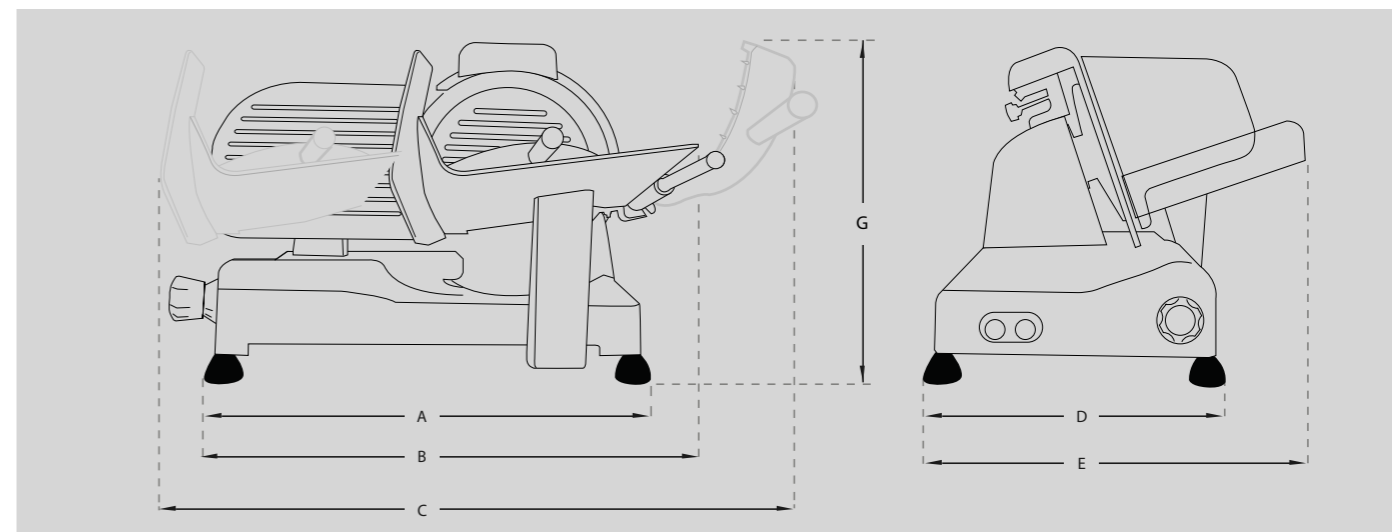
Ce: uso profesional, mandos de baja tensión y anillo fijo de protección de la cuchilla.

DOM: uso doméstico, cubrecuchilla con borde y micro interruptor de seguridad.

**OPTIONAL**

**ESTRATTORE LAMA**  
Blade extractor / Extracteur lame  
Messerabzieher / Extractor de cuchilla

**PRODOTTO DI PULIZIA**  
Cleansing detergent / Détérgent  
Reinigungsmittel / Producto de limpieza



- A DISTANZA PIEDINI**  
Distance between feet / Distance entre les pieds  
Abstand zwischen der Füßchen / Distancia entre los pies
- B INGOMBRO TAGLIO**  
Max overall dimension during cutting operation/Dimension max pendant le coupe  
Platzbedarf beim Schneiden / Distancia máxima en la fase de corte
- C INGOMBRO MAX INIZIO/FINE CORSA**  
Max distance beginning/end movement / Max distance début/fin mouvement  
Maximaler Platzbedarf Beginn/Ende der Bewegung / Distancia máxima inicio/fin recorrido
- D DISTANZA PIEDINI**  
Distance between feet / Distance entre les pieds  
Abstand zwischen der Füßchen / Distancia entre los pies
- E INGOMBRO MASSIMO IN LARGHEZZA**  
Overall width dimension / Dimension d'encombement largeur  
Maximaler Platzbedarf/Breite / Medida ancho máximo
- F ALTEZZA**  
Height / Hauteur / Höhe / Altura
- G INGOMBRO MASSIMO IN ALTEZZA**  
Overall height dimension / Dimension d'encombement hauteur  
Maximaler Platzbedarf/Höhe / Medida altura máxima

	AF220 E	AF250 E	AF275 E
<b>A</b>	400 mm	400 mm	400 mm
<b>B</b>	470 mm	470 mm	470 mm
<b>C</b>	600 mm	600 mm	600 mm
<b>D</b>	280 mm	280 mm	280 mm
<b>E</b>	442 mm	442 mm	450 mm
<b>F</b>	355 mm	375 mm	390 mm
<b>G</b>	355 mm	375 mm	390 mm

MODELLO	AF220 E	AF250 E	AF275 E
<b>CAPACITÀ TAGLIO</b> Cutting capacity / Capacité de coupe Schneidleistung / Capacidad de corte	□ 185x165 mm ○ 165 mm	□ 185x185 mm ○ 185 mm	□ 185x190 mm ○ 190 mm
<b>SPESSORE DI TAGLIO</b> Cutting thickness / Épaisseur de coupe Schnittdicke / Espesor del corte	0÷14 mm	0÷14 mm	0÷14 mm
<b>PESO</b> Weight / Poids / Gewicht / Peso	13 kg	14 kg	16 kg
<b>MOTORE</b> Motor / Moteur / Motor / Motor	0,14 kw	0,14 kw	0,15 kw
<b>LAMA DIAMETRO</b> Blade / Lame Messerdurchmesser / Cuchilla	220 mm	250 mm	275 mm
<b>DIMENSIONI PIATTO</b> Carriage dimensions / Dimensions plateau Ausmasse des Schlittentisches / Dimensiones plato	185x215 mm	185x215 mm	185x215
<b>DIMENSIONI IMBALLO</b> Packing dimensions / Dimension emballage Verpackungsgröße / Dimensiones embalaje	545x480x410 mm	545x480x410 mm	620x510x470